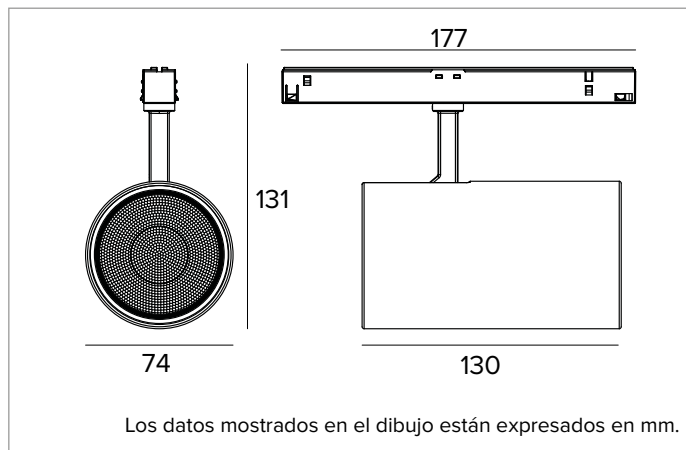


1T8077DA | FORTYEIGHT Label 7

Proyector profesional orientable de LED, alimentado con baja tensión



| | | | | | |
|--------|------------------------------|------------------|---------|------|-----------------------|
| | | 3000K | H(m) | D(m) | E _{max} (lx) |
| | | Ra90 | | 26° | |
| | | Fixture Power | 23W | 1 | 0.47 |
| | | Source Flux | 2874lm | 2 | 0.94 |
| | | Fixture Flux | 2342lm | 3 | 1.41 |
| | | Efficacy | 102lm/W | 4 | 1.88 |
| TS1866 | I _{max} =3306cd/klm | I _{max} | 9501cd | 5 | 2.35 |



LÁMPARA

LED Chip on Board de alta eficiencia Ra90. 3500K bajo petición.

Clase de eficiencia energética: D

Potencia nominal: 22W

Flujo nominal: 2874lm

Índice de reproducción cromática: 90

Rf: 92

Rg: 101

CCT nominal: 3000K

SDCM: 1,5

Duración útil (L80/B10): >50000h tq +25°C

CARACTERÍSTICAS LUMINOTÉCNICAS

FL - óptica de precisión con anillo cut off negro de silicona. Versión con lente de PMMA transparente.

Óptica: LENTE

Apertura del haz de luz: FL

Eficiencia óptica: 82%

Flujo luminaria: 2342lm

Rendimiento luminoso: 102lm/W

Seguridad fotobiológica: Conforme al grupo de riesgo RG1 (Riesgo Bajo)

CARACTERÍSTICAS MECÁNICAS

Cuerpo de presofusión de aluminio pintado. Posibilidad de orientación del cuerpo óptico de 0° a 90° en plano vertical y de 360° en plano horizontal, con bloqueo de la orientación por fricción.

Color y acabado: Negro profundo

Dimensiones: D=74mm

Peso: 0,57Kg

Versión: DALI

Grado de protección: IP20

CARACTERÍSTICAS ELÉCTRICAS

Alimentación DALI para carril. Sistema de control Casambi disponible como accesorio.

Potencia luminaria: 23W

Alimentación: 48Vdc

Clase de aislamiento: CLASE 3

Clase F: Sí

SAFE FLICKER: PstLM<=1 e SVM<=0,4 (IEC TR 61547-1 e IEC TR 63158), garantizando una luz más cómoda y segura

Temperatura ambiente: 0°C / +25°C

INSTALACIÓN

Sistema rápido de fijación mecánica del producto al carril.

NOTAS

Luminaria no polarizada. Brazo y adaptador de color a juego con el cuerpo del proyector. Disponible bajo petición la versión 110-277Vac. Puesta en servicio del sistema de control por APP gratuita; la intervención de un técnico especializado puede presupuestarse previa solicitud.

GARANTÍA

5 años.

ADVERTENCIAS

Luminaria diseñada para su eliminación/reciclaje al final de su vida útil. Fuente luminosa reemplazable (solo LED) por un profesional. Equipo de control reemplazable por un profesional.

En función de la continua evolución tecnológica de los componentes electrónicos, los datos indicados están sujetos a actualización por lo que es necesario solicitar confirmación al hacer el pedido.

El flujo luminoso y la potencia eléctrica presentan tolerancias +/-10% respecto al valor indicado. tq +25°C (CIE 121).

Nos reservamos el derecho de realizar cambios técnicos.

Targetti Sankey S.r.l.
Via Pratese, 164
50145 Firenze - Italy
Tel: +39 055 37911
targetti.com
targetti@targetti.com

CCIAA Firenze
Share Capital:
€ 500.000,00
VAT N. (IT):
01537660480
R.E.A: FI-275656

TARGETTI

1T8077DA | FORTYEIGHT Label 7

Proyector profesional orientable de LED, alimentado con baja tensión

Accesorios

Filtro



| Ø mm | Código |
|------|--------|
|------|--------|

| | |
|----|---------------|
| 63 | 1T8094 |
|----|---------------|

Filtro holográfico de PMMA con efecto hoja de luz.
Permite presentar el haz de forma oval; combinado con ópticas spot y flood el efecto aparece más marcado.

En función de la continua evolución tecnológica de los componentes electrónicos, los datos indicados están sujetos a actualización por lo que es necesario solicitar confirmación al hacer el pedido.

El flujo luminoso y la potencia eléctrica presentan tolerancias +/-10% respecto al valor indicado. tq +25°C (CIE 121).

Nos reservamos el derecho de realizar cambios técnicos.

Targetti Sankey S.r.l.
Via Pratese, 164
50145 Firenze - Italy
Tel: +39 055 37911
targetti.com
targetti@targetti.com

CCIAA Firenze
Share Capital:
€ 500.000,00
VAT N. (IT):
01537660480
R.E.A: FI-275656

TARGETTI